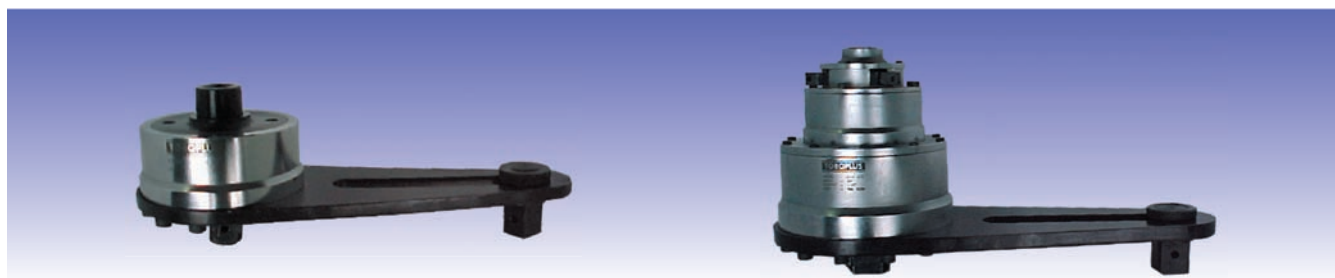
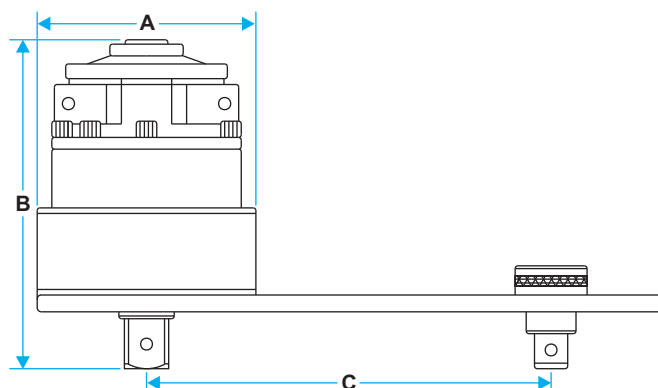


# МУЛЬТИПЛИКАТОРЫ

## Handtorque – Стандартная серия



### Стандартная серия до 3400 Нм: HANDTORQUE

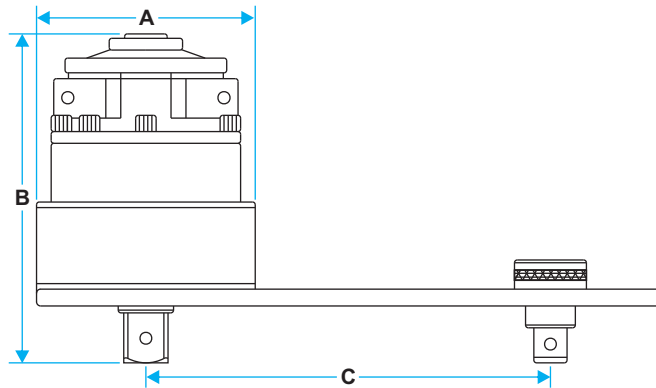
- Высокая точность при затяжке  $\pm 4\%$ ;
- Отвинчивание болтовых соединений любой сложности
- Многократное усиление крутящего момента;
- Высокоточное изготовление гарантирует длительный срок эксплуатации и наилучшее качество;
- Срезной штифт выходного вала обеспечивает защиту при превышении максимально допустимого крутящего момента;

### Стандартная серия до 3400 Нм:

Модель No.	Крутящий момент		Передаточное число	Входной квадрат	Выходной квадрат	A ∅	B	C мин	C макс	Вес	
	N.m	lbf.ft		дюймы	дюймы					мм	мм
ВТМ-1	1700	1250	5	1/2	3/4	115	115	82	210	4.50	9.90
ВТМ-2	1700	1250	5	3/4	1	115	130	82	210	5.00	11.00
ВТМ-2/25	1700	1250	25	1/2	1	115	151	75	164	7.00	15.40
ВТМ-5	2700	2000	5	3/4	1	136	135	89	260	8.40	18.48
ВТМ-5/25	2700	2000	25	1/2	1	136	163	89	260	11.50	25.30
ВТМ-6	3400	2500	5	3/4	1.1/2	136	149	105	260	9.20	20.24
ВТМ-6/25	3400	2500	25	1/2	1.1/2	136	176	105	260	12.00	26.40

# МУЛЬТИПЛИКАТОРЫ

## Handtorque – Стандартная серия



### Стандартная серия до 47500 Нм: HANDTORQUE

- Высокая точность при затяжке  $\pm 4\%$ ;
- Отвинчивание болтовых соединений любой сложности
- Многократное усиление крутящего момента;
- Мультипликаторы оснащены стопором обратного хода, который обеспечивает легкость, эффективность и безопасность работы;
- Высокоточное изготовление гарантирует длительный срок эксплуатации и наилучшее качество;
- Срезной штифт выходного вала обеспечивает защиту при превышении максимально допустимого крутящего момента;

### Стандартная серия до 47500 Нм:

Модель No.	Крутящий момент		Передаточное число	Входной квадрат	Выходной квадрат	A	B	C	C макс	Вес	
	N.m	lbf.ft		дюймы	дюймы	mm	mm	mm	mm	кг	lbs
BTM-7	6000	4500	5	3/4	1.1/2	168	174	115	310	18.00	39.60
BTM-7/25 Fitted with AWUR	6000	4500	25	3/4	1.1/2	168	226	115	310	22.00	48.40
BTM-9/25 Fitted with AWUR	9500	7000	25	3/4	1.1/2	195	256	150	350	33.00	72.60
BTM-9/125 Fitted with AWUR	9500	7000	125	1/2	1.1/2	195	301	150	350	35.50	78.10
BTM-11/25 Fitted with AWUR	17000	12500	25	3/4	2.1/2	220	360	164	480	52.00	114.40
BTM-11/125 Fitted with AWUR	17000	12500	125	1/2	2.1/2	220	404	164	480	57.00	125.40
BTM-13/125 Fitted with AWUR	47500	35000	125	3/4	2.1/2	315	550	164	480	80.00	176.00

AWUR\* В комплект входит стопор обратного хода (Храповик)