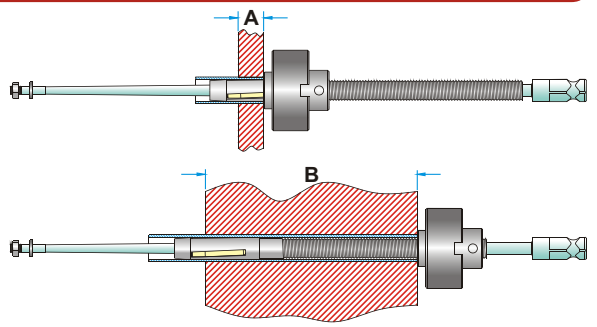




СЕРИЯ '1300'



ДЛЯ ТРУБ С ВНУТРЕННИМ ДИАМЕТРОМ ОТ 5,8 мм ДО 8,4 мм

ДЛИНА РОЛИКА ВАЛЬЦОВКИ	ТОЛЩИНА ТРУБНОЙ РЕШЕТКИ ДИАПАЗОН	
	МИНИМУМ А	МАКСИМУМ В
19.05мм (3/4")	19.05мм (3/4")	76.20мм (3")
31.75мм (1.1/4")	31.75мм (1.1/4")	88.90мм (3.1/2")

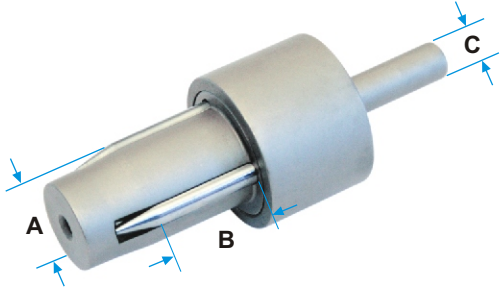
• Назначение: Масляные охладители, радиаторы и другие аппараты с трубами малого диаметра.

Внешний диаметр трубы, мм (дюймы)	Толщина стенки трубы			Внутренний диаметр трубы		Минимальный внутренний диаметр трубы для введения вальцовки		Максимальное Расширение		ВАЛЬЦОВКА с роликами длиной 19.05 мм (3/4")			ВАЛЬЦОВКА с роликами длиной 31.75 мм (1.1/4")		
	bwg	мм	inch	мм	inch	мм	inch	мм	inch	Код вальцовки	Веретено	Ролик	Код вальцовки	Веретено	Ролик
9.53 (3/8)	15	1.82	.072	5.8	.231	5.8	.230	6.7	.265	1315	M-86	1315	1316	M-86	1316
	16	1.65	.065	6.2	.245	6.1	.240	6.9	.275	1319	M-86	916	1319 L	M-86	916 L
	17	1.47	.058	6.5	.259	6.4	.255	7.3	.289	1317	M-88	903	1318	M-88	904
	18	1.24	.049	7.0	.277	6.9	.272	7.8	.307	1301	M-80	903	1302	M-80	904
	19	1.06	.042	7.3	.291	7.2	.286	8.1	.320	1303	M-81	903	1304	M-81	904
	20	0.88	.035	7.7	.305	7.6	.300	8.4	.334	1305	M-82	907	1306	M-82	908
	21	0.81	.032	7.9	.311	7.7	.306	8.6	.340	1307	M-83	907	1308	M-83	908
	22	0.71	.028	8.1	.319	7.9	.314	8.8	.349	1309	M-84	909	1310	M-84	910
23	0.63	.025	8.2	.325	8.1	.320	9.0	.357	1311	M-84	911	1312	M-84	912	
24	0.55	.022	8.4	.331	8.1	.320	9.0	.357	1311	M-84	911	1312	M-84	912	

Примечание: Все вальцовки серии '1300' поставляются с хвостовиками 1/4". По заказу также можно приобрести эти вальцовки с цилиндрическими хвостовиками.



СЕРИЯ 'AL'



Вальцовки этой серии используются для развальцовки концов труб, изготовленных из мягких материалов, что позволяет вставлять в них трубы того же диаметра и спаивать их для получения герметичного соединения. Вальцовки данной серии спроектированы таким образом, чтобы оставлять зазор шириной в 0,015" для вдвигания одной трубы в другую и их последующего спаивания. Возможно изготовление вальцовок по индивидуальным заказам, в этом случае заказчик должен указать размеры вальцовки и размеры и тип хвостовика. Средняя длина расширяемого участка трубы равна 3/4". При оформлении заказа необходимо указать толщину стенок труб для работы с которыми будет использоваться вальцовка.

Внешний диаметр трубы		Вальцовка	Ролики	A		B		C	
мм	inch			мм	inch	мм	inch	мм	inch
7.93	5/16	AL-312	ALR-312	8.38	0.33	15.87	5/8	6.35	1/4
9.53	3/8	AL-375	ALR-375	9.90	0.39	15.87	5/8	6.35	1/4
11.11	7/16	AL-407	ALR-407	11.43	0.45	15.87	5/8	7.93	5/16
12.70	1/2	AL-500	ALR-500	13.20	0.52	15.87	5/8	7.93	5/16
14.28	9/16	AL-562	ALR-562	14.73	0.58	19.05	3/4	7.93	5/16
15.87	5/8	AL-625	ALR-625	16.25	0.64	19.05	3/4	7.93	5/16
19.05	3/4	AL-750	ALR-750	19.55	0.77	19.05	3/4	9.52	3/8
22.22	7/8	AL-875	ALR-875	22.60	0.89	19.05	3/4	9.52	3/8
25.40	1	AL-1000	ALR-1000	25.65	1.01	25.40	1	9.52	3/8
28.57	1.1/8	AL-1125	ALR-1125	28.95	1.14	25.40	1	12.70	1/2
31.75	1.1/4	AL-1250	ALR-1250	32.25	1.27	25.40	1	12.70	1/2
34.92	1.3/8	AL-1375	ALR-1375	35.30	1.39	25.40	1	12.70	1/2
38.10	1.1/2	AL-1500	ALR-1500	38.60	1.52	25.40	1	12.70	1/2
41.27	1.5/8	AL-1625	ALR-1625	41.65	1.64	25.40	1	14.28	9/16

Примечание: Все вальцовки серии 'AL' поставляются с цилиндрическими хвостовиками.